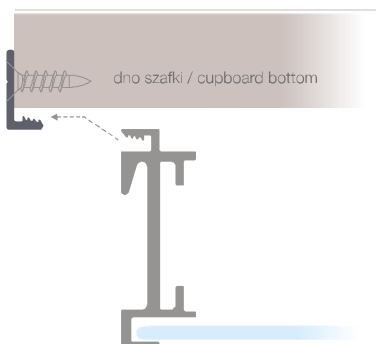
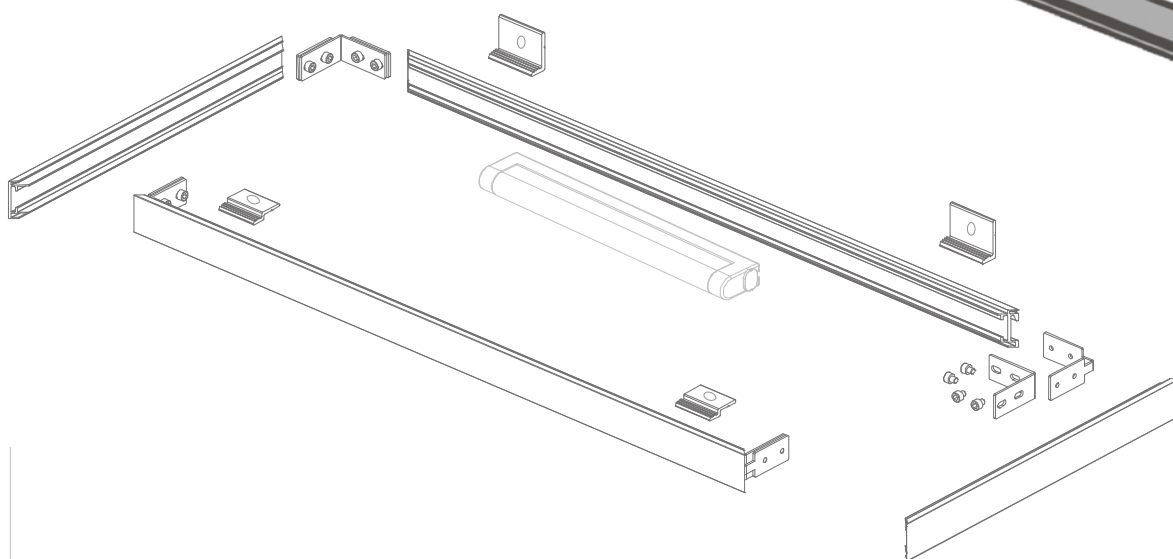
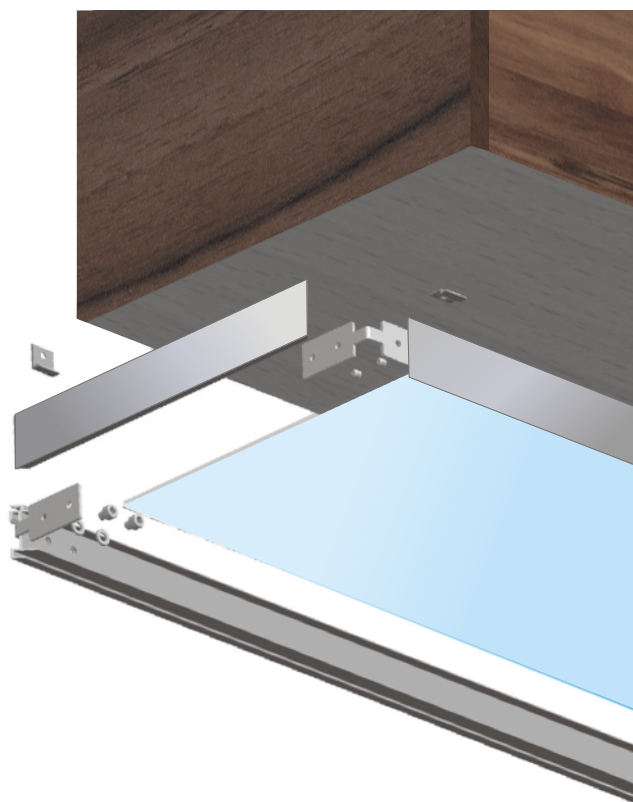
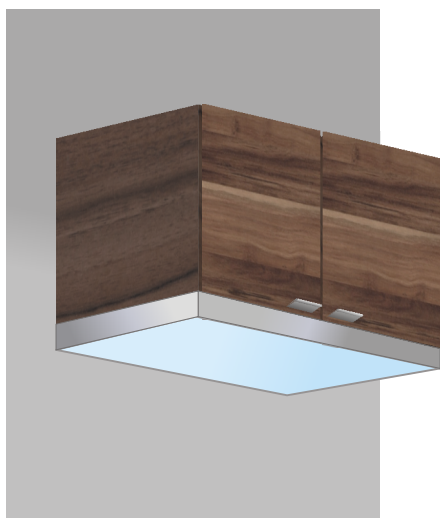
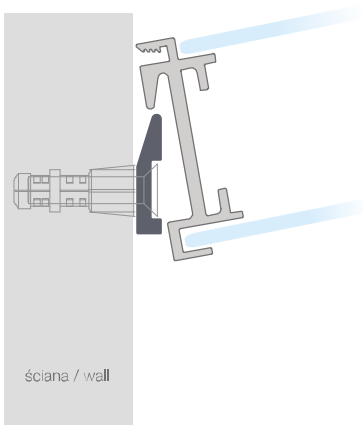
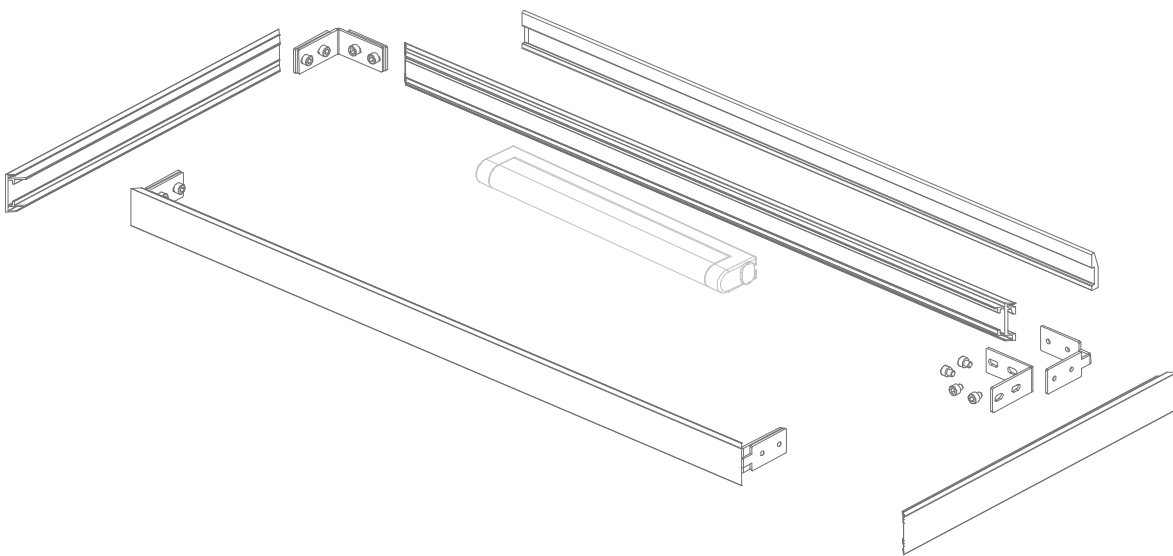
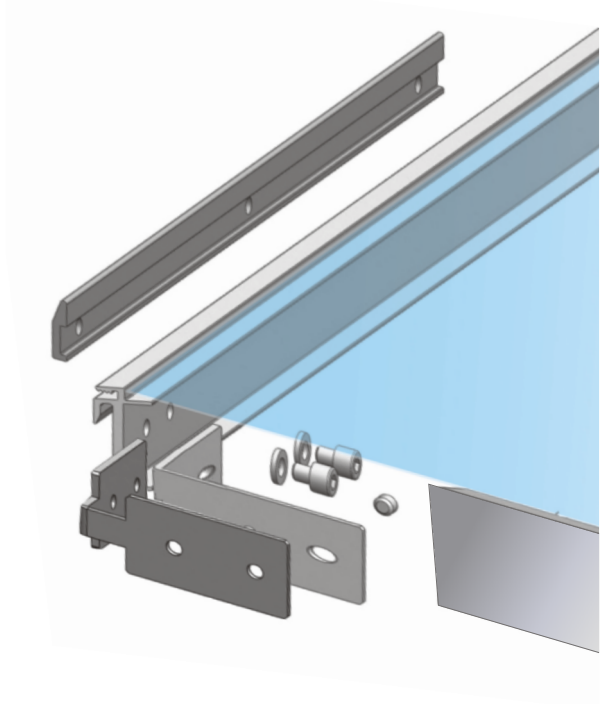
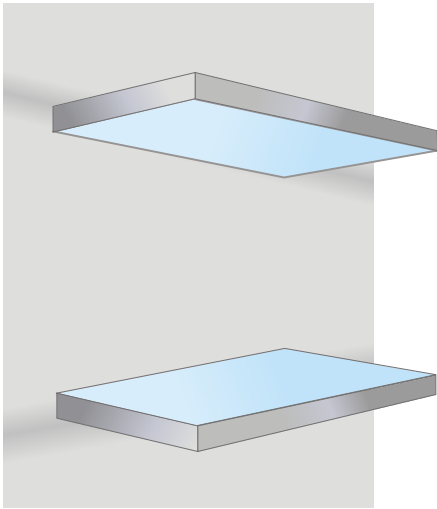




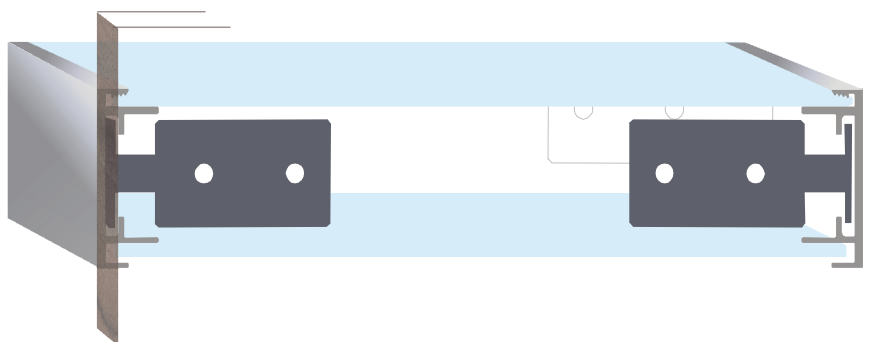
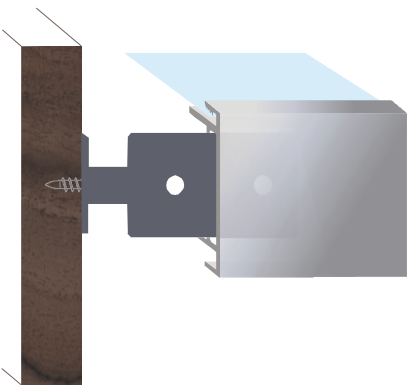
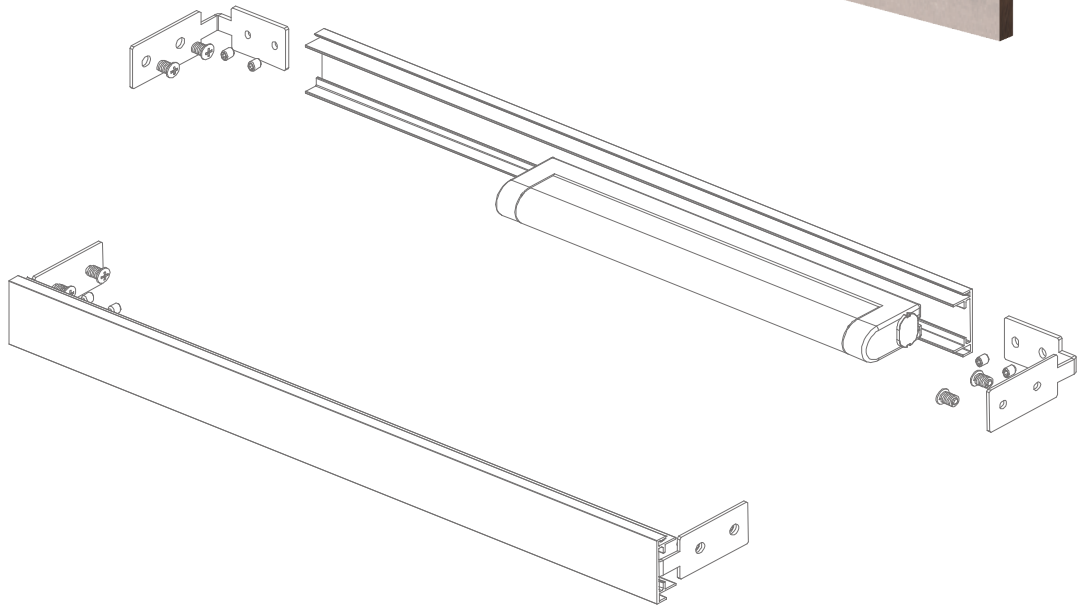
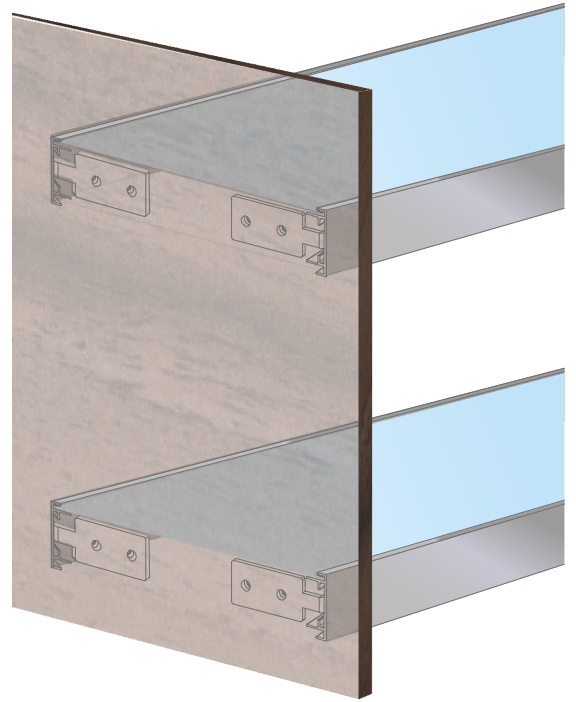
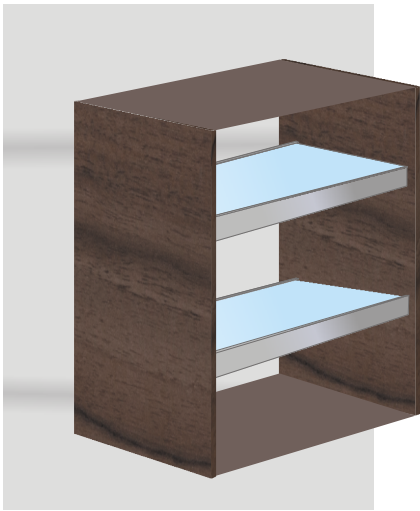
kaseton podszafkowy
under cupboard lighting box



półka ścienna
wall lighting shelf

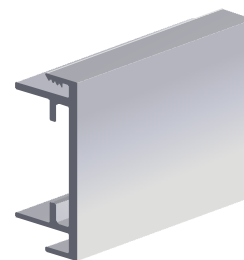
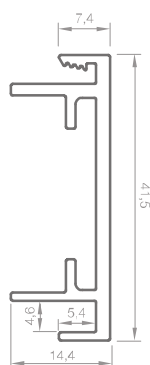
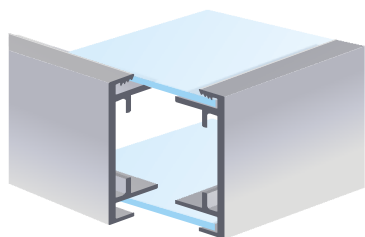


półka wewnątrz mebla
lighting shelf inside furniture corps



profil przedni i boczny półki
front and side profile of the shelf

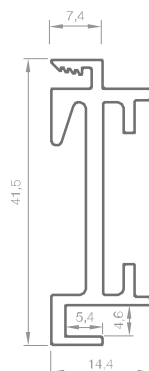
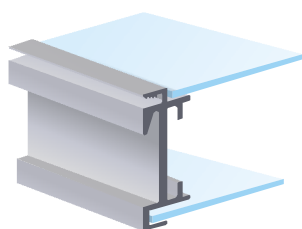
PPS 13240



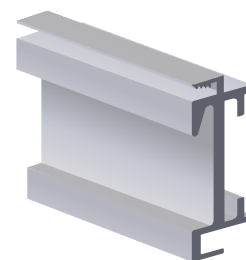
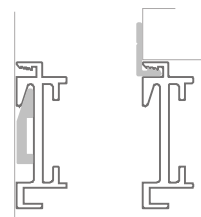
symbol symbol	nr code	kolor * color *	długość * length *	jedn. waga weight	pakowanie packing	waga wiązki bundle
PPS	13240	naturalne aluminium natural aluminium	5,5 m	0,41 kg/m	12 szt/pcs wiązka bundle	27 kg

profil tylny półki
rear profile of the box

PPK 13250



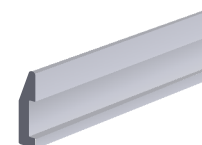
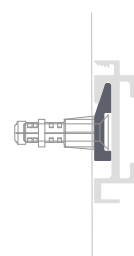
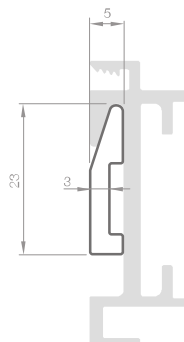
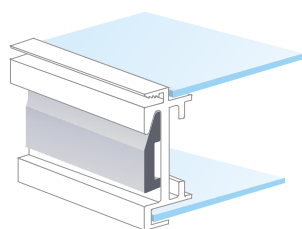
użycie profilu tylnego

a) półka
naściennab) oświetlenie
podszałkowe

symbol symbol	nr code	kolor * color *	długość * length *	jedn. waga weight	pakowanie packing	waga wiązki bundle
PPS	13250	naturalne aluminium natural aluminium	5,5 m	0,50 kg/m	12 szt/pcs wiązka bundle	33 kg

profil montażowy naścienny
fastening profile to wall

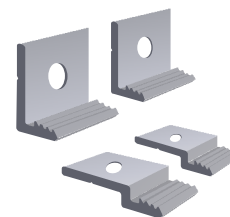
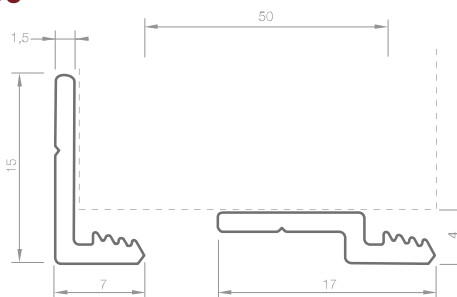
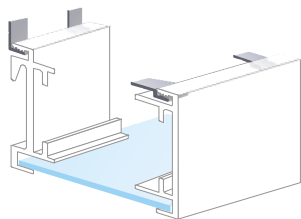
PPS 14210



symbol symbol	nr code	kolor * color *	długość * length *	jedn. waga weight	pakowanie packing	waga wiązki bundle
PPK	14210	naturalne aluminium natural aluminium	5,5 m	0,21 kg/m	22 szt/pcs wiązka bundle	25 kg

zaczepy podszaawkowe półki
under cupboard shelf suspension

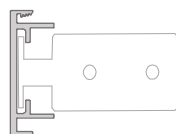
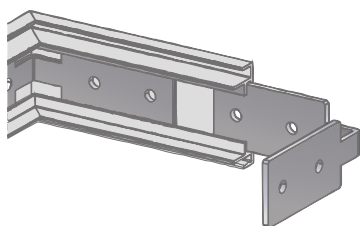
ZPK 142900



symbol symbol	nr code	kolor * color *	jedn. waga weight	pakowanie packing	waga kpl bag	* informacje dodatkowe * additional informations
ZPK	142900	naturalne aluminium natural aluminium	? kg/m	kpl 4szt/pcs	16,5 kg	*dostępne także inne kolory oraz wykończenia powierzchni other colours and surface types available *listwy dostępne w innych odcinkach (podział 5,5m) profiles individually available in other length

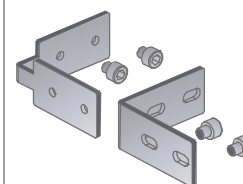
połączenie kątowe kpl
mounting connectors set

ZNK 142800



* konektory montażowe stosujemy do rozwiązań:
a) oświetlenie pod szafkowe b) półka naścienna

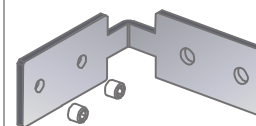
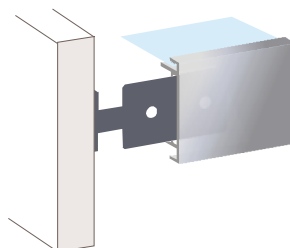
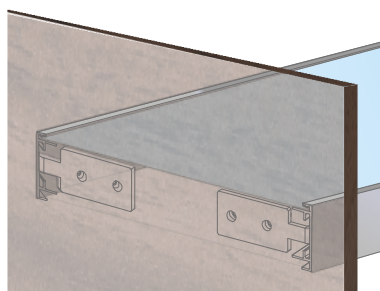
* mounting connectors are parts of lighting boxes in:
a) under cupboard lighting b) shelf on wall



symbol symbol	nr code	kolor * color *	pakowanie packing	waga kpl bag	* informacje dodatkowe * additional informations
ZNK	142800	naturalne aluminium natural aluminium	kpl 4szt/pcs	0,13 kg	*dostępne także inne kolory oraz wykończenia powierzchni other colours and surface types available *listwy dostępne w innych odcinkach (podział 5,5m) profiles individually available in other length

kątownik ustalający meblowy
mounting connector for furnishing

ZK 142700



symbol symbol	nr code	kolor * color *	pakowanie packing	waga kpl bag	* informacje dodatkowe * additional informations
ZK	142700	naturalne aluminium natural aluminium	kpl 4szt/pcs	0,6 kg	*dostępne także inne kolory oraz wykończenia powierzchni other colours and surface types available *listwy dostępne w innych odcinkach (podział 5,5m) profiles individually available in other length